

MPI NIEUW

PUMPS & IRRIGATION

De laatste toevoegingen aan ons assortiment, voor u geselecteerd.

Steeds de juiste mix en dosis met de **Mixtron** doseerpomp



Mixtron heeft doorheen de jaren zijn producten afgesteld om toepassingen op verschillende sectoren mogelijk te maken. Vandaag zijn ze toepasbaar in metaalbewerking, fertilisatie, irrigatie, carwash, farmacie, veehouderij, vloeibare bemesting en waterbehandeling of anti-brown.

miXtron

miXtron

WATERAANGESTUURDE DOSEERPOMP

De Mixtron doseerpomp hoeft u slechts aan te sluiten aan uw watertoevoer. Zo wordt er een homogene oplossing die altijd proportioneel is aangepast naar de volume van het water. Afgezien van veranderingen in doorstroom en werkdruk.



- **CARWASH / WASSTRATEN**

Wasmiddelen, zeep, wax, ontvettingsmiddelen

- **FERTILISATIE & IRRIGATIE**

Fertilisaties, pesticiden, fungiciden (verdelgingsmiddelen), vitamines, zuren, pH-stabilisatoren, hygiënerenigingsmiddelen

- **VEEHOUDERIJ & LANDBOUW**

Antibiotica, vitamines, probiotica, ontsmetting, wasmiddel.

- **WATERBEHANDELING & INDUSTRIE**

Gechloroerde substanties, zouten, desinfectering, pH-stabilisatoren, fungiciden (verdelging), vlokmiddelen, antischuimmiddelen

- **METAALVERVERWERING**

Oplosbare oliën, reinigingsmiddelen, industriële ontvetters, scheidingsmiddelen, antischuimmiddelen

- **CHEMIE & FARMACIE**

Ontsmettingsmiddelen, chemische behandeling van materialen, zuren, detergenten, inkten, alcoholoplossingen, siliconenoplossingen, ontsmettingsmiddelen, sterilisatoren, voedseladditieven

1

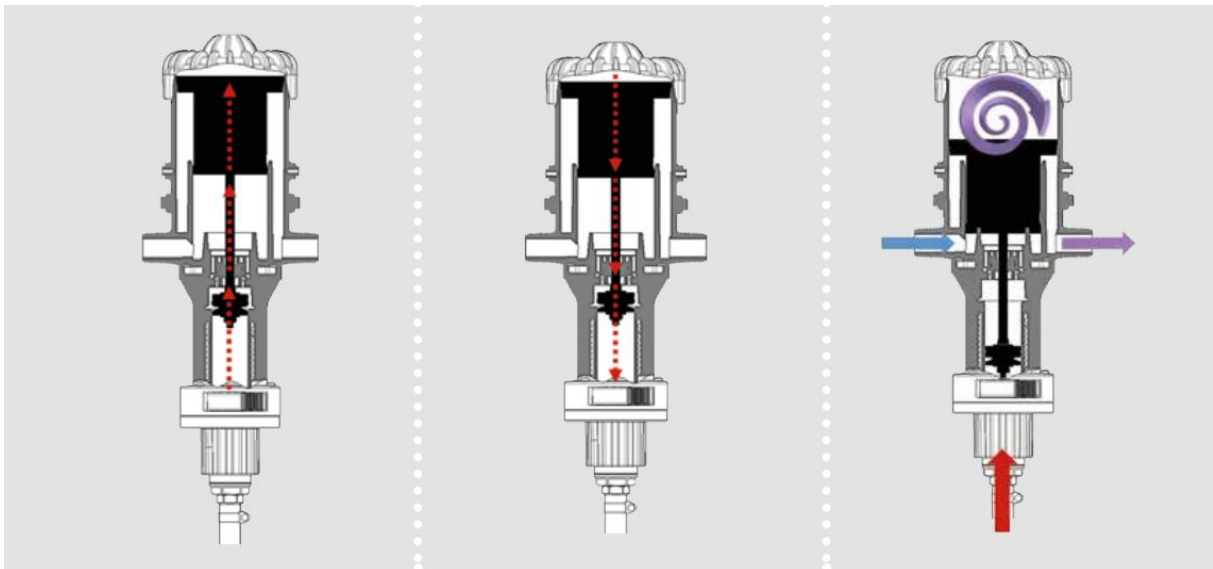
Waterstroom activeert de Mixtron-dispenser

2

Het additief wordt met water tot het gewenste percentage gemengd, waardoor een homogene oplossing ontstaat

3

De oplossing wordt door de waterdruk stroomafwaarts gezogen



Waarom zou u met Mixtron werken?

Deze veelzijdige doseerpomp met dubbele mixkamer is van 100% Italiaanse makelij. Via MPI geniet u van een levertijd van maximum 48 uur. Op mechanisch vlak spelen er ook een aantal voordelen:

Dubbele mengkamer

In de eerste kamer heeft het additief het eerste contact met de watertoevoer. In de tweede kamer is het additief volledig gemengd met de waterstroom.

Zuigen i.p.v. duwen

Mixtron doseerpompen gebruikt het natuurlijke principe van zuigen. De motorzuiger wordt naar boven getrokken in de waterstroom, wat een vacuümeffect creëert in de hoofdkamer van de pomp, net als een injectienaald.

Bijgevolg is de weerstand lager dan bij het principe van duwen.

RVS AISI 316 Veren

Bestand tegen alle stoffen, ook tegen chlorine. Hard en duurzaam. Biedt nauwkeurigheid, herhaalbaarheid en reproduceerbaarheid.

Reinigingstoevoer

Met de verbinding van twee toevoeren aan voor- en achterkant van het motorgedeelte, is het mogelijk de doseerpompen te reinigen tot zo'n 97,5%. Hiervoor hoeft u het zelfs niet van de muur te halen. De aansluiting bedraagt 1/4".

